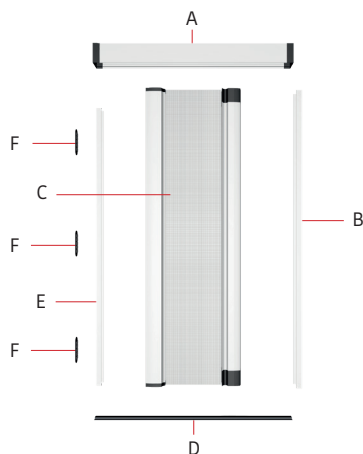
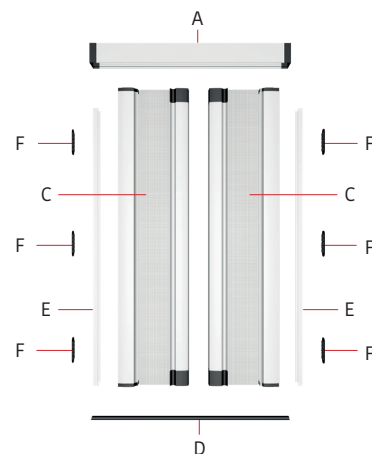


LEGENDA

- A:** compensatore
- B:** profilo chiusura
- C:** pacco rete
- D:** guida a terra
- E:** profilo telescopico
- F:** clip



1 Anta



2 Ante

1 Montare il profilo compensatore **(A)** nella parte superiore del vano.



4 È possibile montare il pacco rete al vano in tre soluzioni:

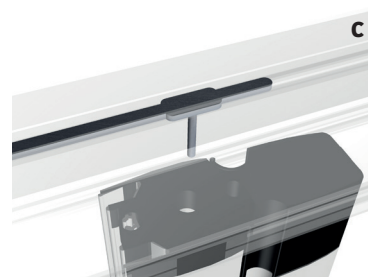
a) con **clip**, agganciando il pacco rete **(C)** alle clip precedentemente fissate al vano.



b) con **ganci ad incastro**, fissando uno al pacco rete **(C)** e l'altro al profilo telescopico **(E)**.



c) con **compensatore per fuori squadra**, inserendolo nell'alloggiamento presente nella parte superiore del pacco rete **(C)**.



2 Inserire il profilo di chiusura **(B)** e fissarlo a lato del vano.



3 Fissare sul pavimento la guida a terra **(D)** dopo aver rimosso la protezione biadesiva.



5 Una volta fissato il pacco rete, inserire il magnete nel profilo di chiusura **(B)** per completare l'assemblaggio.

